



# Professional HEAVY DUTY

## GCG 18V-600

Robert Bosch Power Tools GmbH  
70538 Stuttgart  
GERMANY

[www.bosch-pt.com](http://www.bosch-pt.com)

1 609 92A 657 (2025.12) T / 11



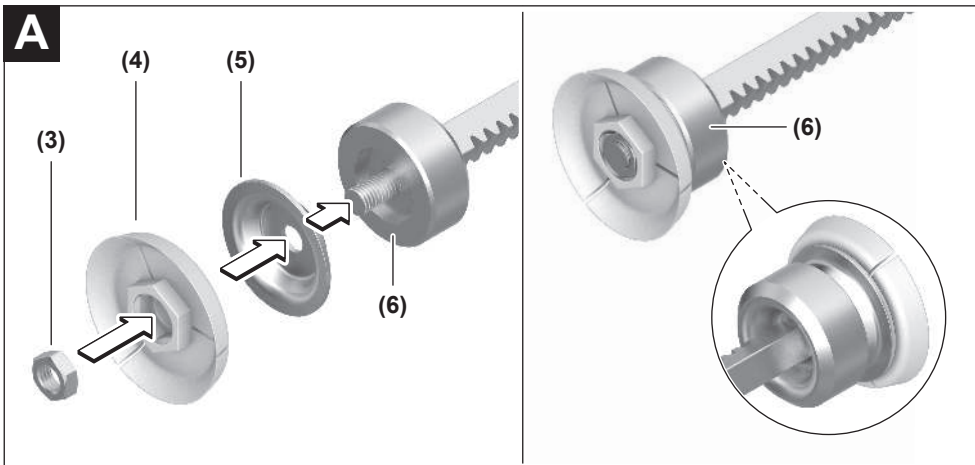
1 609 92A 657



sv Bruksanvisning i original







**B**

# Svensk

## Säkerhetsanvisningar

### Allmänna säkerhetsanvisningar för elverktyg

**⚠ VARNING** Läs alla säkerhetsvarningar, instruktioner och specifikationer som tillhandahålls med detta elverktyg. Fel som uppstår till följd av att instruktionerna nedan inte följts kan orsaka elstöt, brand och/eller allvarliga personskador.

### Förvara alla varningar och anvisningar för framtida bruk.

Begreppet Elverktyg hänför sig till nåt drivna elverktyg (med nåtsladd) och till batteridrivna elverktyg (sladdlösa).

### Arbetsplats säkerhet

- ▶ **Håll ditt arbetsområde rent och väl upplyst.** Ostädade och mörka areor ökar olycksrisken.
- ▶ **Använd inte elverktyget i explosionsfarliga omgivelningar när det t.ex. finns brännbara vätskor, gaser eller damm.** Elverktygen alstrar gnistor som kan antända dammet eller gaserna.
- ▶ **Håll under arbetet med elverktyget barn och obehöriga personer på betryggande avstånd.** Om du störs av obehöriga personer kan du förlora kontrollen över elverktyget.

### Elektrisk säkerhet

- ▶ **Skydda elverktyg mot regn och väta.** Tränger vatten in i ett elverktyg ökar risken för elstöt.

### Personsäkerhet

- ▶ **Var uppmärksam, kontrollera vad du gör och använd elverktyget med förnuft.** Använd inte ett elverktyg när du är trött eller om du är påverkad av droger, alkohol eller mediciner. Under användning av elverktyg kan även en kort ouppmärksamhet leda till allvarliga kroppsskador.
- ▶ **Använd personlig skyddsutrustning. Använd alltid skyddsglasögon.** Användning av personlig skyddsutrustning, som t. ex. dammfiltermask, halkfria säkerhetsskor, skyddshjälm och hörselskydd, som är anpassade för användningsområdet, reducerar risken för kroppsskada.
- ▶ **Undvik oavsiktlig igångsättning. Kontrollera att elverktyget är frånkopplat innan du ansluter stickproppen till vägguttaget och/eller ansluter/tar bort batteriet, tar upp eller bär elverktyget.** Om du bär elverktyget med fingret på strömställaren eller ansluter påkopplat elverktyg till nåtströmmen kan olycka uppstå.
- ▶ **Ta bort alla inställningsverktyg och skruvnycklar innan du startar elverktyget.** Ett verktyg eller en nyckel i en roterande komponent kan medföra kroppsskada.
- ▶ **Undvik onormala kroppsställningar. Se till att du alltid står stadigt och håller balansen.** I detta fall kan du lättare kontrollera elverktyget i oväntade situationer.

- ▶ **Bär lämpliga arbetskläder. Bär inte löst hängande kläder eller smycken. Håll håret och kläderna borta från rörliga delar.** Löst hängande kläder, långt hår och smycken kan dras in av roterande delar.
- ▶ **När elverktyg används med dammsugnings- och uppsamlingsutrustning, se till att dessa är rätt monterade och används på korrekt sätt.** Användning av dammsugning minskar de risker damm orsakar.
- ▶ **Låt inte vanan att ofta använda verktygen göra att du blir slarvig och ignorerar verktygets säkerhetsprinciper.** En vårdslös åtgärd kan leda till allvarlig personskada inom bråkdelen av en sekund.

### Korrekt användning och hantering av elverktyg

- ▶ **Överbelasta inte elverktyget. Använd rätt elverktyg för det jobb du tänker göra.** Med ett lämpligt elverktyg kan du arbeta bättre och säkrare inom angivet effektområde.
  - ▶ **Ett elverktyg med defekt strömställare får inte längre användas.** Ett elverktyg som inte kan kopplas in eller ur är farligt och måste repareras.
  - ▶ **Dra stickproppen ur vägguttaget och/eller ta bort batteriet, om det kan tas ut ur elverktyget, innan inställningar utförs, tillbehörsdelar byts ut eller elverktyget lagras.** Denna skyddsåtgärd förhindrar oavsiktlig inkoppling av elverktyget.
  - ▶ **Förvara elverktygen oåtkomliga för barn. Låt elverktyget inte användas av personer som inte är förtrogna med dess användning eller inte läst denna anvisning.** Elverktygen är farliga om de används av oerfarna personer.
  - ▶ **Underhåll elverktyg och tillbehör omsorgsfullt. Kontrollera att rörliga komponenter fungerar felfritt och inte kärvar, att komponenter inte brustit eller skadats och kontrollera orsaker som kan leda till att elverktygets funktioner påverkas menligt. Låt skadade delar repareras innan elverktyget tas i bruk.** Många olyckor orsakas av dåligt skötta elverktyg.
  - ▶ **Håll skärverktygen skarpa och rena.** Omsorgsfullt skötta skärverktyg med skarpa egg kommer inte så lätt i kläm och går lättare att styra.
  - ▶ **Använd elverktyget, tillbehör, insatsverktyg osv. enligt dessa anvisningar. Ta hänsyn till arbetsvillkoren och arbetsmomenten.** Om elverktyget används på ett sätt som det inte är avsett för kan farliga situationer uppstå.
  - ▶ **Håll handtag och greppytor torra, rena och fria från olja och fett.** Hala handtag och greppytor ger ingen säker hantering och kontroll över verktyget i oväntade situationer.
- ### Omsorgsfull hantering och användning av sladdlösa elverktyg
- ▶ **Ladda batterierna endast i de laddare som tillverkaren rekommenderat.** Om en laddare som är avsedd för en viss typ av batterier används för andra batterityper finns risk för brand.

- ▶ **Använd endast batterier som är avsedda för aktuellt elverktyg.** Används andra batterier finns risk för kroppsskada och brand.
- ▶ **Håll gem, mynt, nycklar, spikar, skruvar och andra små metallföremål på avstånd från reservbatterier för att undvika en bygling av kontaktarna.** En kortslutning av batteriets kontakter kan leda till brännskador eller brand.
- ▶ **Om batteriet används på fel sätt finns risk för att vätska rinner ur batteriet. Undvik kontakt med vätskan. Vid oavsiktlig kontakt spola med vatten. Om vätska kommer i kontakt med ögonen uppsök dessutom läkare.** Batterivätskan kan medföra hudirritation och brännskada.
- ▶ **Använd inte batteriet eller verktyg som är skadade eller modifierade.** Skadade eller modifierade batterier kan bete sig oväntat vilket leder till brand, explosion eller risk för personskador.
- ▶ **Exponera inte ett batteri eller verktyg för brand eller för hög temperatur.** Exponering för brand eller temperaturer över 130 °C kan leda till explosion.
- ▶ **Följ alla laddningsinstruktioner och ladda inte batteriet eller verktyget utanför det temperaturomfång som specificeras i instruktionerna.** En olämplig laddning eller en laddning vid en temperatur som ligger utanför det specificerade området kan skada batteriet och öka brandrisken.

#### Service

- ▶ **Låt endast kvalificerad fackpersonal reparera elverktyget och endast med originalreservdelar.** Detta garanterar att elverktygets säkerhet upprätthålls.
- ▶ **Utför aldrig service på skadade batterier.** Service på batterier får endast utföras av tillverkaren eller auktoriserade tjänsteleverantörer.

#### Säkerhetsanvisningar för batteridrivna patronpressar

- ▶ **Undvik att trycka på på-/avknappen efter en automatisk fränkoppling av patronpressen.** Batteriet kan skadas.
- ▶ **Använd den personliga skyddsutrustning som tillverkaren av förbrukningsmaterialen rekommenderar vid arbeten med den batteridrivna patronpressen.** Anvisningar till detta hittar du i säkerhetsfaktbladet till förbrukningsmaterialen. Använd under alla omständigheter skyddsglasögon och handskar som är lämpliga för hanteringen av kemiska ämnen. Beroende på material kan ytterligare skyddsåtgärder krävas.
- ▶ **Detta elverktyg får bara användas för att mata ut tätningsmaterial och lim från konventionella slangpåsar och patroner.** Utmatningen av andra materialtyper eller användningen av kundspecifika förpackningsmaterial är strängt förbjudna.
- ▶ **Vid bearbetning av flyktiga eller farliga material är det viktigt att se till att arbetsplatsen är tillräckligt**

**ventilerad och att lämplig andningsskyddsutrustning används vid behov.**

- ▶ **Kontrollera att slangpåsar och patroner för detta elverktyg har rätt storlek.** Kontrollera att slangpåsar och patroner passar väl i pås- eller patronhållaren och att denna sitter fast i elverktyget. Först därefter börjar du pressa ut material.
- ▶ **Försök aldrig att mata ut material ur en felinställd eller igensatt patron.**
- ▶ **För att undvika faror från kringflygande delar säkerställer du att elverktyget aldrig används med lösa förslutningslock.** Om sprutmunstycket blockeras under användningen skall det bytas ut.
- ▶ **Rikta aldrig elverktyget mot dig själv eller andra personer under användningen.**
- ▶ **Vid skador och felaktig användning av batteriet kan ångor träda ut. Batteriet kan börja brinna eller explodera.** Tillför friskluft och kontakta läkare vid besvär. Ångorna kan leda till irritation i andningsvägarna.
- ▶ **Batteriet får inte öppnas eller ändras.** Detta kan leda till kortslutning.
- ▶ **Batteriet kan skadas av vassa föremål som t.ex. spikar eller skruvmejslar eller på grund av yttre påverkan.** En intern kortslutning kan uppstå och rök, explosion eller överhettning kan förekomma hos batteriet.
- ▶ **Använd endast batteriet i produkter från tillverkaren.** Detta skyddar batteriet mot farlig överbelastning.



**Skydda batteriet mot hög värme som t. ex. längre solbestrålning, eld, smuts, vatten och fukt.** Explosions- och kortslutningsrisk.



#### Produkt- och prestandabeskrivning



**Läs igenom alla säkerhetsanvisningar och instruktioner.** Fel som uppstår till följd av att säkerhetsinstruktionerna och anvisningarna inte följts kan orsaka elstöt, brand och/eller allvarliga personskador.

Beakta bilden i den främre delen av bruksanvisningen.

#### Ändamålsenlig användning

Patronpressen är avsedd för att applicera tätningsmaterial och limmassor med olika viskositet på torra, damm- och fettfria underlag eller för att fylla fogar med det använda materialet. Patronpressen kan även användas utomhus i stänkvattenskyddade miljöer.

#### Illustrerade komponenter

Numreringen av de avbildade komponenterna refererar till framställningen av elverktyget på grafiksidan.

- (1) Förslutningslock
- (2) Pås- och patronbehållare
- (3) Spännmutter
- (4) Plastutpressningskiva för slangpåse

- (5) Metallutpressningskiva för slangpåse
- (6) Aluminium-utpressningsstämpel
- (7) Kuggstång
- (8) Förbindelselock
- (9) Bygel för axelrem
- (10) Kuggstångstillbakadragare
- (11) Reglage frammatningshastighet
- (12) Kuggstångsupplåsning
- (13) På-/av-strömbrytare
- (14) Spärr
- (15) Batteriets frigöringsknapp<sup>a)</sup>
- (16) Batteri<sup>a)</sup>
- (17) Handtag (isolerad greppyta)

a) Dessa tillbehör ingår inte i standard leveransen.

## Tekniska data

Batteridriven patronpress		GCG 18V 600
Artikelnummer		3 601 J4 C 0..
Märkspänning	V=	18
Patron	ml	upp till 400
Slangpåse	ml	upp till 600
Frammatning <sup>A)</sup>	mm/s	7
Utpressningskraft	kN	3,5
Vikt <sup>B)</sup>	kg	2,2
Mått (längd × bredd × höjd)	mm	635 × 255 × 80
Rekommenderad omgivnings-temperatur vid laddning	°C	0 ... +35
Tillåten omgivningstemperatur vid drift <sup>C)</sup> och vid lagring	°C	-15 ... +50
Kompatibla batterier		GBA18V... GBA 18V... ProCORE18V... EXPERT18V... EXBA18V... CORE18V...
Rekommenderade laddare		GAL18... GAL 18... GAL 36... GAL12V/18... GAL 12V/18... GAX 18... EXAL18...

A) obelastad, med högsta reglageinställning, vid 20–25 °C

B) Utan batteri (du hittar batteriets vikt under [www.bosch-professional.com](http://www.bosch-professional.com))

C) begränsad effekt vid temperaturer < 0 °C

Värdena kan variera beroende på produkt och är beroende av användnings- och omgivningsvillkor. Mer information finns på [www.bosch-professional.com/wac](http://www.bosch-professional.com/wac).

## Buller-/vibrationsdata

Bullervärden beräknade enligt EN 62841-1.

Den A-klassade bullernivån för verktyget är i normalfall mindre än 70 dB(A). Bullernivån vid arbetet kan överskrida angivna värden. **Bär hörselskydd!**

Vibrationsvärde  $a_h$  (kontinuerliga vibrationer),  $p_f$  (upprepade chockvibrationer) och osäkerhet K beräknad enligt EN 62841-1:

$$a_h = 0,2 \text{ m/s}^2 \text{ (K = 1,5 m/s}^2\text{)}, p_f = 5,1 \text{ m/s}^2 \text{ (K = 1,5 m/s}^2\text{)}$$

Den vibrationsnivå och det bullervärde som anges i dessa anvisningar har uppmätts enligt en mätmetod som normerats och kan användas för att jämföra elverktyg med varandra. Mätmetoden är även lämplig för preliminär bedömning av vibrations- och bullernivån.

Den angivna vibrations- och bullernivån representerar den huvudsakliga användningen av elverktyget. Om däremot elverktyget används för andra ändamål, med andra insatsverktyg eller inte underhållits ordentligt kan vibrations- och bullernivån avvika. Då kan vibrations- och bullernivån under arbetsperioden öka betydligt under hela arbetstiden.

För en exakt bedömning av vibrations- och bullernivån bör även de tider beaktas när elverktyget är avstängt eller är igång, men inte används. Detta reducerar vibrations- och bullerbelastningen för den totala arbetsperioden betydligt.

Bestäm extra säkerhetsåtgärder för att skydda operatören mot vibrationernas inverkan t.ex.: underhåll av elverktyget och insatsverktygen, att hålla händerna varma, organisation av arbetsförloppen.

## Batteri

**Bosch** säljer batteridrivna elverktyg även utan batteri. Om det ingår ett batteri i leveransen av ditt elverktyg kan du se på förpackningen.

## Ladda batteriet

► **Använd endast de laddare som anges i tekniska data.**

Endast denna typ av laddare är anpassad till det litiumjonbatteri som används i elverktyget.

**Observera:** litiumjonbatterier levereras delvis laddade enligt internationella transportföreskrifter. För full effekt ska batteriet laddas helt innan första användningen.

## Sätta in batteriet

Skjut in det laddade batteriet i batterihållaren tills det sitter fast.

## Borttagning av batteri



För att ta ut batteriet, tryck på upplåsningsknappen och dra ut batteriet. **Bruka inte våld.**

Batteriet är försedd med två låssteg som hindrar ackumulatören från att falla ut om dess upplåsningsknapp faller ut. När batteriet är insatt i elverktyget hålls det med en fjäder i rätt läge.

## Indikering batteristatus

Observera: Inte varje batterityp har en laddningsindikation.

De tre gröna LED-lamporna på indikeringen för batteristatus visar batteriets laddningsnivå. Av säkerhetsskäl kan man endast kontrollera batteristatus när elverktyget är stilla.

Tryck på knappen för indikering av batteristatus  eller , för att visa batteriets laddningsnivå. Detta är möjligt även då batteriet är uttaget.

Om ingen LED-lampa lyser efter ett tryck på knappen för batteristatus är batteriet defekt och måste bytas ut.

#### Batterityp GBA 18V... | GBA18V...



LED	Kapacitet
Fast ljus 3 × grönt	60–100 %
Fast ljus 2 × grönt	30–60 %
Fast ljus 1 × grönt	5–30 %
Blinkande ljus 1 × grönt	0–5 %

#### Batterityp ProCORE18V... | EXPERT18V... | EXBA18V... | CORE18V...




LED	Kapacitet
Fast ljus 5 × grönt	80–100 %
Fast ljus 4 × grönt	60–80 %
Fast ljus 3 × grönt	40–60 %
Fast ljus 2 × grönt	20–40 %
Fast ljus 1 × grönt	5–20 %
Blinkande ljus 1 × grönt	0–5 %

### Detektering av risk för defekt batteri

#### EXPERT18V... | EXBA18V...

LED-lamporna i batteriets laddningsstatusindikatorer kan utöver batteriets laddningsstatus indikera risken för ett defekt batteri.

För att aktivera funktionen, håll knappen för laddningsstatusindikator  intryckt i tre sekunder.

Analysen av batteriet signaleras med ett löpande ljus på batteriets laddningsnivåindikator. Resultatet visas på indikatorn för batteriets laddningsnivå.



**1 LED:** Batteriet har en hög risk för defekt.

Prestanda och drifttid kan redan ha minskat. Vi rekommenderar att du byter ut batteriet.



**5 LED:er:** Batteriet är i gott skick med låg risk för defekter.

**Observera:** Bedömningen av risk för defekt batteri sker i två steg och ger en förenklad bedömning av skicket. Batteriet bedöms antingen vara i gott skick eller har en ökad risk för defekter. Ingen procentandel av batteristatusen visas.

### Anvisningar för korrekt hantering av batterimodulen

Skydda batterimodulen mot fukt och vatten.

Batteriet får endast lagras inom ett temperaturområde mellan -20 °C till 50 °C. Låt därför inte batterimodulen t. ex. på sommaren ligga kvar i bilen.

Rengör vid tillfälle batterimodulens ventilationsöppningar med en mjuk, ren och torr pensel.

Är brukstiden efter uppladdning onormalt kort tyder det på att batterierna är förbrukade och måste bytas mot nya.

Beakta anvisningarna för avfallshantering.

### Montage

#### Sätt in slangpåse

► **Ta alltid ut batteriet innan du utför arbeten på elverktyget.**

► **Om du skruvar in pås- och patronhållaren i patronpressen, se till att pås- och patronhållare verkligen skruvas in i gängningen.** Håll i

förbindelselocket med den andra handen när du skruvar in pås- och patronhållaren!

Patronpressen levereras standardmässigt för användning med slangpåsar. I detta fall krävs en ombyggnad vid första användningen.

Om du använder patronpressen **för första gången** eller använt en slangpåse dessförinnan, säkerställ att utpressningskivian i plast **(4)** och i metall **(5)** är monterade. Gör på följande sätt:

- Skruva av förslutningslocket **(1)** från pås- och patronhållaren **(2)**.
- Lås upp kuggstången **(7)** med kuggstångsupplåsningen **(12)** och dra kuggstången bakåt.
- Skär upp slangpåsen på framsidan och skjut in slangpåsen i pås- och patronhållaren.
- Sätt in ett passande sprutmunstycke och stäng pås- och patronhållaren **(2)** med förslutningslocket **(1)**.
- Skjut försiktigt den upplåsta kuggstången framåt tills utpressningskivian i plast **(4)** rör vid slangpåsen.
- Skär i förekommande fall till sprutmunstycket så att den motsvarar dina krav.

Om patronpressen dessförinnan använts med en patron gör du på följande sätt (se bild **A**):

- Lås upp kuggstången **(7)** med kuggstångsupplåsningen **(12)** och dra kuggstången bakåt.
- Skruva av pås- och patronhållaren **(2)** från patronpressen.
- Ta av aluminium-utpressningsstämpeln **(6)**, vrid den i 180° (den välvda sidan pekar bakåt) och sätt på den igen.
- På aluminium-utpressningsstämpeln **(6)** sätter du metall-utpressningskivian **(5)** och på denna plast-utpressningskivian **(4)**. Skruva spännmuttern **(3)** på gängan och dra åt den.

- Skruva på pås- och patronhållaren **(2)** på patronpressen. Håll i förbindelselocket **(8)** samtidigt.
- Skruva av förslutningslocket **(1)** från pås- och patronhållaren **(2)**.
- Skär upp slangpåsen på framsidan och skjut in slangpåsen i pås- och patronhållaren **(2)**.
- Sätt in ett passande sprutmunstycke och stäng pås- och patronhållaren **(2)** med förslutningslocket **(1)**.
- Skjut försiktigt den upplåsta kuggstången framåt tills utpressningsskivan i plast **(4)** rör vid slangpåsen.
- Skär i förekommande fall till sprutmunstycket så att den motsvarar dina krav.

## Sätt in patronen

Om patronpressen dessförinnan använts med en patron gör du på följande sätt:

- Lås upp kuggstången **(7)** med kuggstångsupplåsningen **(12)** och dra kuggstången bakåt.
- Skruva av förslutningslocket **(1)** från pås- och patronhållaren **(2)**.
- Skär upp patronen på framsidan och skruva på ett sprutmunstycke.
- Sätt in patronen och stäng pås- och patronhållaren **(2)** med förslutningslocket **(1)**.
- Skjut försiktigt den upplåsta kuggstången framåt tills aluminium-utpressningsstämpeln **(6)** rör vid patronen.
- Skär i förekommande fall till sprutmunstycket så att den motsvarar dina krav.

Om patronpressen dessförinnan använts med en slangpåse gör du på följande sätt (se bild **B**):

- Lås upp kuggstången **(7)** med kuggstångsupplåsningen **(12)** och dra kuggstången bakåt.
- Skruva av pås- och patronhållaren **(2)** från patronpressen.
- Ta av plast-utpressningsskivan **(4)** och metall-utpressningsskivan **(5)** genom att vrida plast-utpressningsskivan neråt.
- Ta av aluminium-utpressningsstämpeln **(6)**, vrid den i 180° (den välvda sidan pekar framåt) och sätt på den igen. Dra åt aluminium-utpressningsstämpeln **(6)** med spännmuttern **(3)**.
- Skruva på pås- och patronhållaren **(2)** på patronpressen. Håll i förbindelselocket **(8)** samtidigt.
- Skruva av förslutningslocket **(1)** från pås- och patronhållaren **(2)**.
- Skär upp patronen på framsidan och skruva på ett sprutmunstycke.
- Sätt in patronen och stäng pås- och patronhållaren **(2)** med förslutningslocket **(1)**.
- Skjut försiktigt den upplåsta kuggstången framåt tills aluminium-utpressningsstämpeln **(6)** rör vid patronen.
- Skär i förekommande fall till sprutmunstycket så att den motsvarar dina krav.

## Drift

### Driftstart

#### Ställa in frammatningshastigheten

Du kan reglera kuggstångens frammatningshastighet **(7)** beroende på hur hårt du trycker in på-/av-strömbrytaren **(13)**.

Med reglaget frammatningshastighet **(11)** kan du välja maximal frammatningshastighet för kuggstången **(7)**. Höga värden innebär hög frammatningshastighet, låga värden låg frammatningshastighet. Du kan också ändra värdet under drift.

Mängden utpressat material beror därutöver på storleken på sprutmunstyckets öppning.

### In- och urkoppling

**Observera:** slå endast på fogsprutan om en slangpåse eller en patron är isatt.

För att **slå på** patronpressen skjuter du låset **(14)** neråt. Tryck på på-/av-strömbrytaren **(13)**.

För att **stänga av** patronpressen släpper du på-/av-strömbrytaren **(13)**. Kuggstången **(7)** kör direkt till parkeringsposition för att förhindra ytterligare utpressning av material.

Om på-/av-strömbrytaren **(13)** trycks in igen inom ca. 10 sek. efter avstängning kör kuggstången **(7)** till senaste arbetsposition med maximal hastighet. Om denna position har uppnåtts anpassas frammatningen till inställd frammatningshastighet igen.

För att **spärra** på-/av-strömbrytaren **(13)** mot oavsiktlig påslagning skjuter du låset **(14)** uppåt.

### Temperaturberoende överbelastningsskydd

Vid överskridande av den tillåtna temperaturen stängs patronpressen av. Låt patronpressen svalna och sätt på patronpressen igen.

### Arbetsanvisningar

- ▶ **Beakta tillverkarens anvisningar för det material som ska appliceras!** Vissa material kan bara användas i ett visst temperaturintervall eller appliceras på ett visst underlag.
- ▶ **Öppna och använd patroner och slangpåsar i enlighet med tillverkarens anvisningar.**
- ▶ **Skär av sprutmunstycket först då materialet säkert befinner sig i pås- och patronhållaren.**
- ▶ **Bygeln för axelrem fungerar inte som fallsäkring.** Använd endast bygeln **(9)** för att fästa en axelrem.

Reglera frammatningshastigheten så att materialet som ska appliceras kan läggas på i ett svep utan avbrott.

Kontrollera att den yta på vilken materialet skall appliceras är ren, fettfri och torr.

## Underhåll och service

### Underhåll och rengöring

- ▶ **Ta ut batteriet ur elverktyget innan alla arbeten på det (t.ex. underhåll, verktygsbyte, osv.).** Om strömbrytaren oavsiktligt påverkas finns risk för personskada.
- ▶ **Håll elverktyget och dess ventilationsöppningar rena för bra och säkert arbete.**

Rengör förslutningslocket, sprutmunstyckena, pås- och patronhållaren och kuggstången med utpressningsskivorna, beroende på hur du använt utrustningen och i enlighet med anvisningarna från tillverkaren av förbrukningsmaterialet.

Batteriet och handtaget kan rengöras med en fuktig duk.

Patronpressen är underhållsfri och innehåller inga delar som behöver bytas eller underhållas.

### Kundtjänst och applikationsrådgivning

#### Svenska

Tel.: (08) 7501820

Ange alltid vid förfrågningar och reservdelsbeställningar det 10-siffriga produktnumret som finns på produktens typskylt.

### Avfallshantering

Elverktyg, batterier, tillbehör och förpackning ska omhändertas på miljövänligt sätt för återvinning.



Släng inte elverktyg och inte heller batterier i hushållsavfall!

#### Endast för EU-länder:

Elektriska och elektroniska apparater eller förbrukade uppladdningsbara batterier/batterier som inte längre är användbara måste samlas in separat och kasseras på ett miljövänligt sätt. Lämna in på en återvinningsstation.

Felaktig avfallshantering kan vara skadlig för miljön och hälsan på grund av de farliga ämnen som den kan innehålla.

Servicekontakte  
Service Contacts  
Contacts de Service  
Contactos de Servicio



<https://www.bosch-pt.com/serviceaddresses>

Garantiebedingungen  
Guarantee Conditions  
Conditions de Garantie  
Condiciones de Garantía



<https://www.bosch-pt.com/guarantee/202507>